

小型インピーダンス整合スプリッタ

この小型パワースプリッタは、5~1000 MHz の範囲で、50Ωから 75Ωにインピーダンス変換ができます。

従来からパワースプリッタ/コンバイナは、送信機と受信機に必要な信号を分配または合成するために使用される重要な受動部品です。50Ω特性インピーダンスのコンポーネントは一般的ですが、50Ω/75Ωのスプリッタ（入力が50Ωで出力は75Ω、または入力が75Ωで出力は50Ω）は、75Ωバランスアンプの実現など、特定の信号処理アプリケーションで有用です。

基本的に、パワースプリッタは、入力インピーダンスマッチング部、ディバイダ部、および抵抗で構成されます。入力インピーダンスが50Ωの信号を出力インピーダンスが75Ωの2つ信号に分割するシステムについて考えます。図1に示すように、ディバイダ部の入力でのインピーダンスは公称37.5Ωです。マッチングトランスは、このインピーダンスを最小の信号電力損失で50Ωに変換します。反対に、75Ωの入力信号を50Ω出力に分割するシステムを図2に示します。ディバイダの入力インピーダンスは25Ωに近い値です。マッチングトランスは、75ΩのRF入力をこの低インピーダンスに変換します。

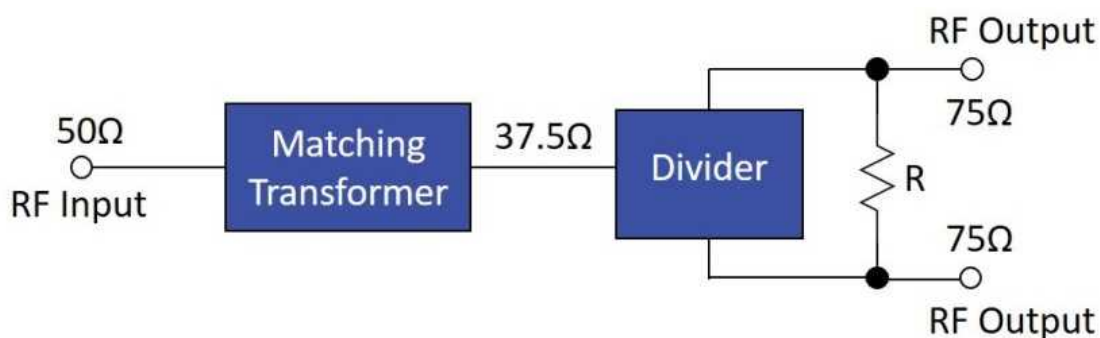


図-1：50Ω入力を 75Ω出力に分配

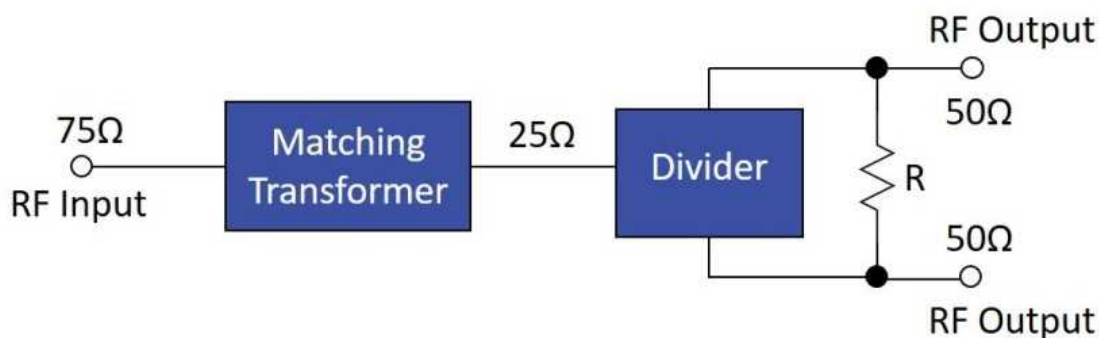


図-1：75Ω入力を 50Ω出力に分配

構造

ミニサーキットのマッチングスプリッタモデル SBTC-2-10-5075+および SBTC-2-10-7550+のベースは、低温同時焼成セラミック（LTCC）を利用する BlueCellTechnology™ を利用して製造されています。これにより、抵抗とマッチング網の一部をパワースプリッタ回路内に埋め込むことが可能になり、ベースはフェライトトランスにより分配器を形成してマッチング機能を持たせています。コンポーネント間の接続は、弊社独自の溶接プロセスにより形成されます。

性能

モデル SBTC-2-10-5075+は、50Ω入力を 75Ω出力に変換する 2 分配スプリッタで、図 3 に示すように 860 MHz までは約 1 dB、1000 MHz では 1.2 dB（3 dB の分配損を除く）の挿入損失になります。また、図 4 に示すように、50～1000MHz において、入力（ポート S） 1.05-1.20 (typ.)、出力（ポート 1 およびポート 2） 1.15-1.35 (typ.) と VSWR（定在波比）も非常に良好です。仕様を表 1 に示します。

モデル SBTC-2-10-7550+は、入力 75Ω 出力 50Ωの双方向スプリッタです。図 5 に示すように、5～1000 MHz の挿入損失は 1 dB 未満です。VSWR は、入力と出力の双方において、600 MHz 以下では 1.25 (typ.) で、より高い周波数で上昇し 1.40 (typ.) でピークに達します（図 6）。仕様を表 2 に示します。

これらのデバイスはどちらも、スプリッタとして使用した場合は最大 0.5W、パワーコンバイナとして使用した場合は 0.125W までの入力電力レベルに対応します。

Electrical Specifications

FREQ. RANGE (MHz)	ISOLATION (dB)			INSERTION LOSS (dB) ABOVE 3.0 dB			PHASE UNBALANCE (Degrees)			AMPLITUDE UNBALANCE (dB)								
	L	M	U	L	M	U	L	M	U	L	M	U						
f_L - f_U	Typ. Min.	Typ. Min.	Typ. Min.	Typ. Max.	Typ. Max.	Typ. Max.	Max.	Max.	Max.	Max.	Max.	Max.						
50-1000	25	16	—	—	20	15	0.7	1.2	—	—	1.0	1.6	3	—	5	0.6	—	0.5

L = low range [f_L to 10 f_L] M = mid range [10 f_L to $f_U/2$] U = upper range [$f_U/2$ to f_U]

表 1： Model SBTC-2-10-5075+、50Ω入力 75Ω出力

Electrical Specifications

FREQ. RANGE (MHz)	ISOLATION (dB)			INSERTION LOSS (dB) ABOVE 3.0 dB			PHASE UNBALANCE (Degrees)			AMPLITUDE UNBALANCE (dB)								
	L	M	U	L	M	U	L	M	U	L	M	U						
f_L - f_U	Typ. Min.	Typ. Min.	Typ. Min.	Typ. Max.	Typ. Max.	Typ. Max.	Max.	Max.	Max.	Max.	Max.	Max.						
5-1000	23	13	24	20	26	20	0.5	1.3	0.6	1.1	0.7	1.5	6	3	5	0.8	0.5	0.5

L = low range [f_L to 10 f_L] M = mid range [10 f_L to $f_U/2$] U = upper range [$f_U/2$ to f_U]

表 2： Model SBTC-2-10-7550+、75Ω入力 50Ω出力

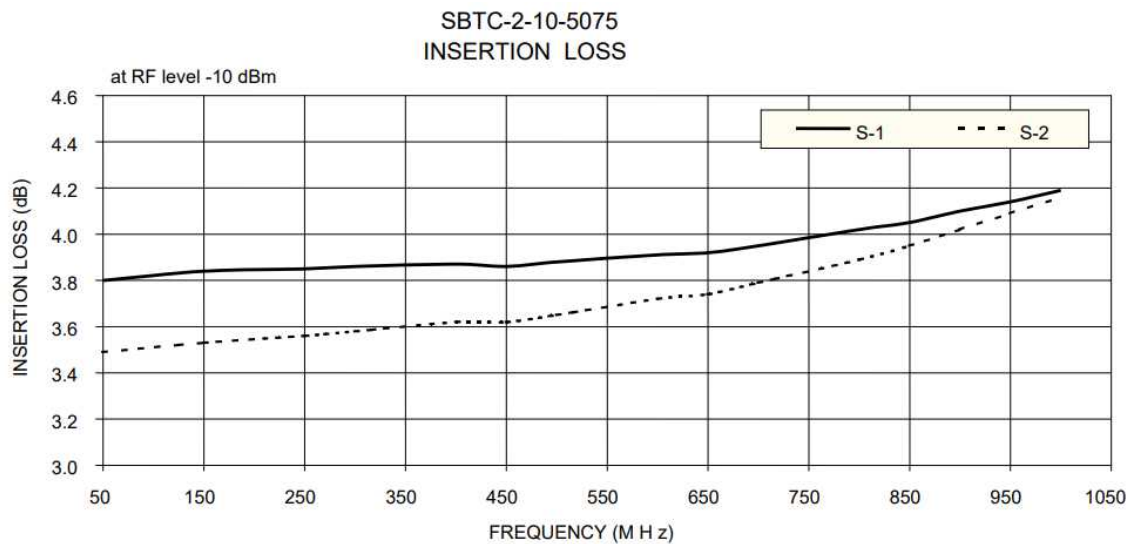


図 3 : SBTC-2-10-5075+ 挿入損失

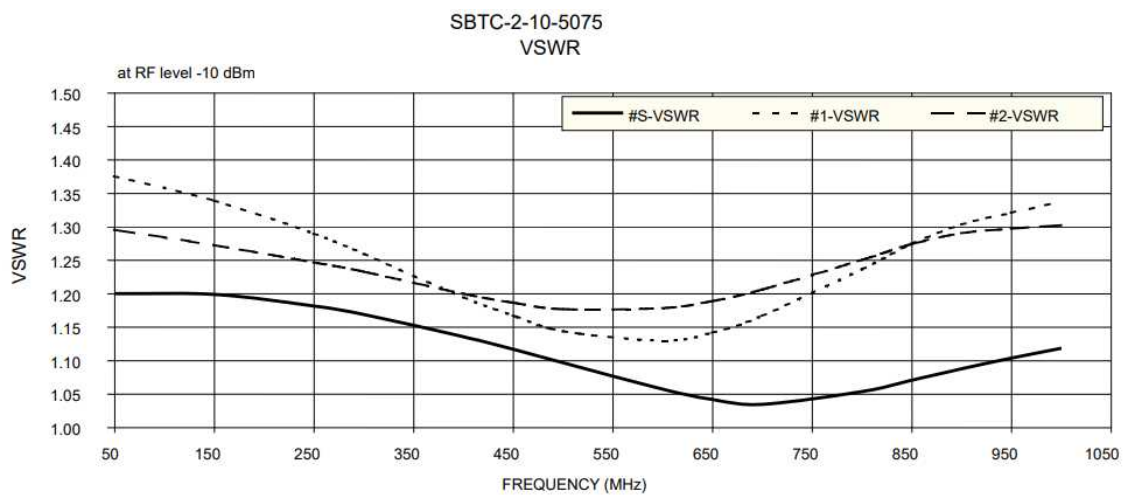


図 4 : SBTC-2-10-5075+ VSWR

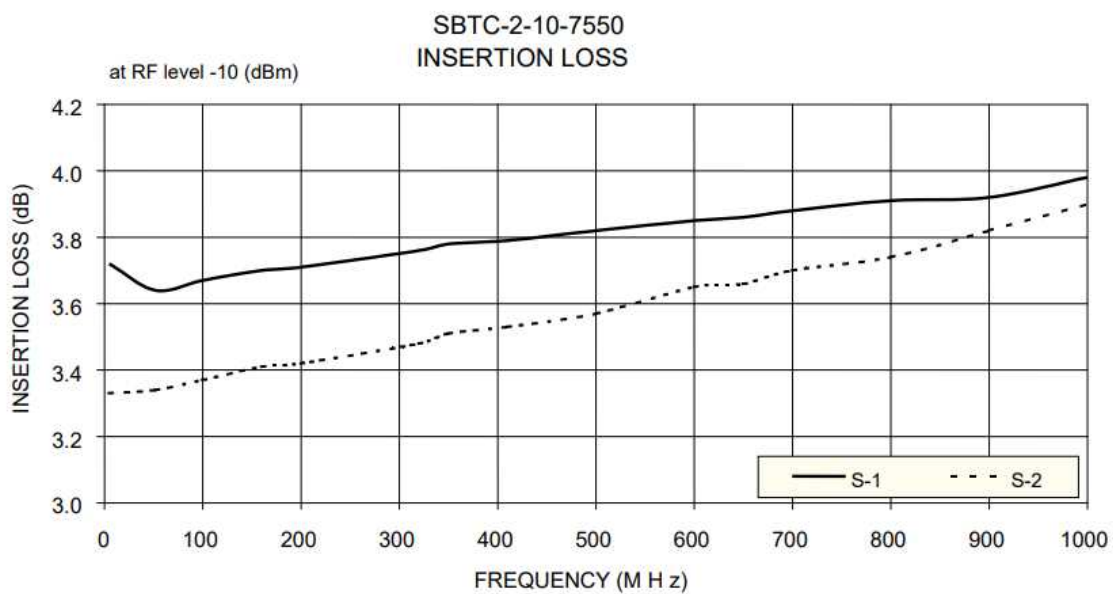


図 5 : SBTC-2-10-7550+ 挿入損失

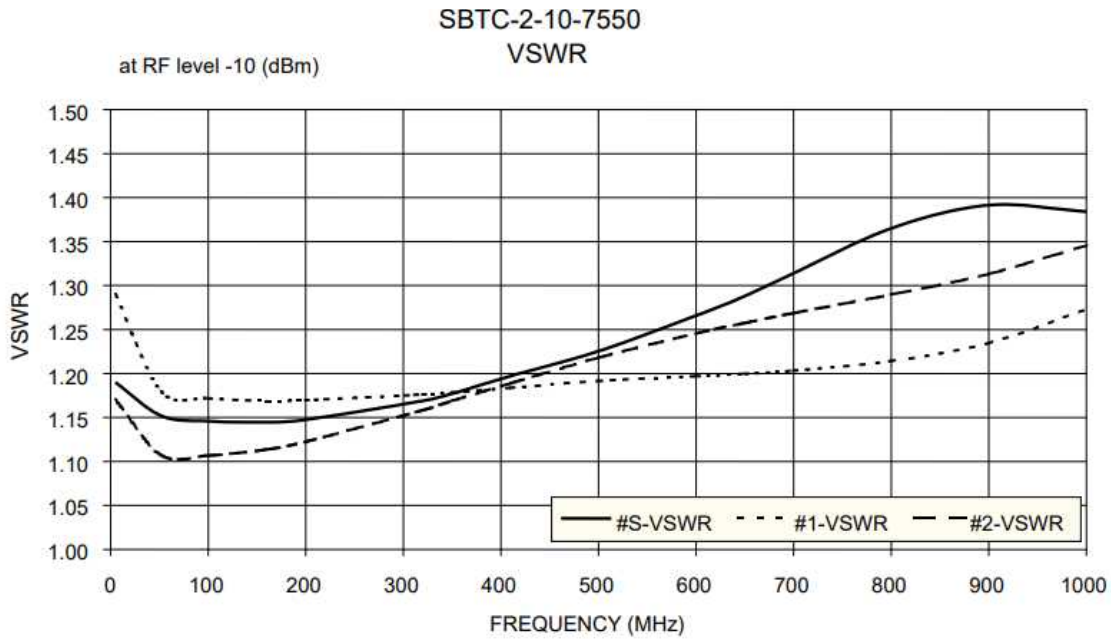


図 6：SBTC-2-10-7550+ VSWR

製品用途

例 1：

通常、ケーブルシステムのインピーダンスは 75Ω で動作しますが、大半の RF アンプのインピーダンスは 50Ω です。図 7 に示す回路を使用すると、50Ω アンプを使用して 75Ω システムで RF 信号を増幅することが可能です。回路内でインピーダンス整合ができ最大電力が供給されるため、システム設計者はアンプの選択枝が広がります。

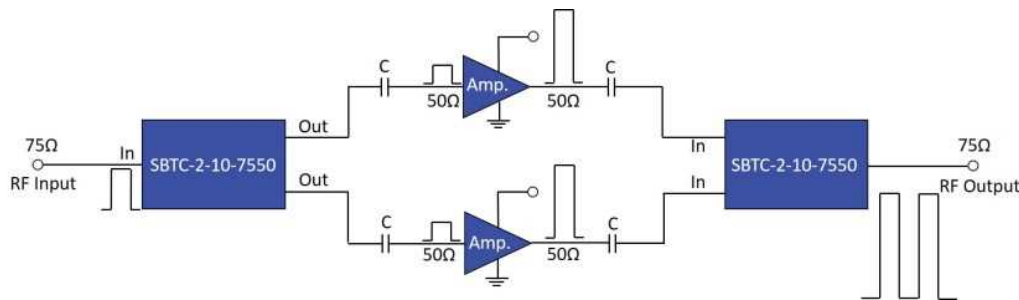


図 7: 75Ω システム内での 50Ω 平衡増幅器

例 2：

現在、多くの RF 通信システムではケーブルネットワークを使用しているため、広帯域の 75Ω RF スイッチが必要になっています。従来、RF 通信システムでは 50Ω インピーダンスで構成されているため、インピーダンスを一致させるためにスイッチは一般に 50Ω で設計されています。入力が 50Ω、出力が 75Ω のパワースプリッタのペアを使用することにより、50Ω のスイッチを 75Ω ケーブルネットワークで使用することができます。図 8 は、ネットワーク接続に使用できるケーブル信号の選択回路を示しています。

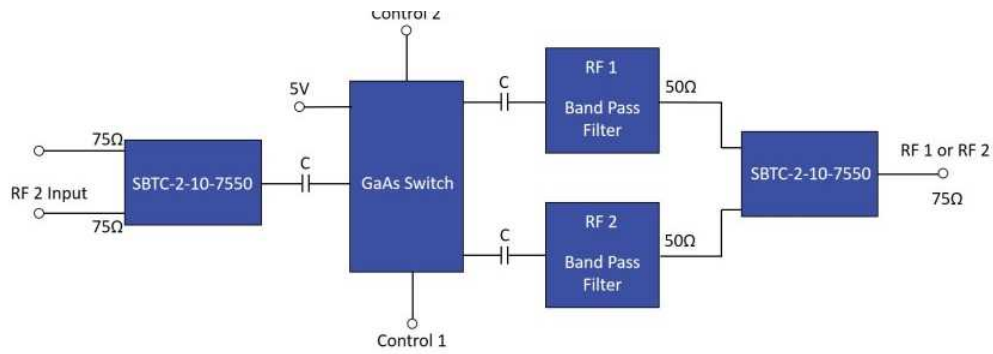


図 8: 50Ωスイッチでの 75Ω 信号の選択

結論

これらの新開発製品は、小型、低電力損失、広帯域幅という特徴を持っています。1つのデバイスで2つの機能（電力分配/合成とインピーダンス整合）を組み合わせ、多くの実用的なアプリケーションが考えられます。

参照 [すべての RF パワースプリッタ/コンバイナ](#)

製品に関するお問い合わせ

Email : support@minicircuits.jp